

ACESSÓRIOS OPCIONAIS MAGMA / OLIMPO

bunk
T: +351 244 88 11 24
www.bunk-eyc.com



Mola Aérea c/ homologação corta-fogo

• Dispositivo hidráulico aplicado na parte superior da porta que garante com eficácia o seu fecho automático.



Mola Aérea c/ Guia Deslizante c/ homologação corta-fogo

• Dispositivo hidráulico aplicado na parte superior da porta que garante com eficácia o seu fecho automático.



Cilindro Chave/Botão

• As portas vêm equipadas com um cilindro de chave de bombeiro ou Yale



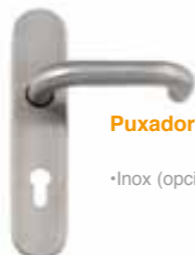
Puxador Corta-fogo poliamida

• Preto (standard)



Puxador Corta-fogo poliamida

• Cinza (opcional)



Puxador Corta-fogo

• Inox (opcional)



Barra Anti-Pânico • A Barra anti-pânico acciona a fechadura anti-pânico e permite, desta forma, uma rápida evacuação.



Fechadura Anti-Pânico

• A fechadura é accionada por uma barra anti-pânico e permite a evacuação imediata mesmo estando a porta fechada.



Fechadura Corta-fogo com trinco eléctrico

• A fechadura possibilita a abertura eléctrica à distância.



Fechadura Electromagnética

• A fechadura vem com sistema de conexão com a CDI para manter a porta sempre fechada.



Electroíman de Pavimento

• com sistema de conexão com a CDI para manter a porta sempre aberta.



Electroíman de Parede

• com sistema de conexão com a CDI para manter a porta sempre aberta.



PORTRISA

• MORADA
RUA DA MAJOEIRA 400
PONTE DA PEDRA
2415-184 LEIRIA
PORTUGAL

• TELEFONE
+351 244 720 610
• FAX
+351 244 720 619
• GPS
08° 49' 32" W
39° 47' 30" N

• E-MAIL
PORTRISA@PORTRISA.PT
MARKETING@PORTRISA.PT
• SITE
WWW.PORTRISA.COM

PORTRISA

**PORTAS
CORTA-FOGO**

01 PORTAS CORTA-FOGO MAGMA / OLIMPO

CARACTERÍSTICAS TÉCNICAS DAS PORTAS

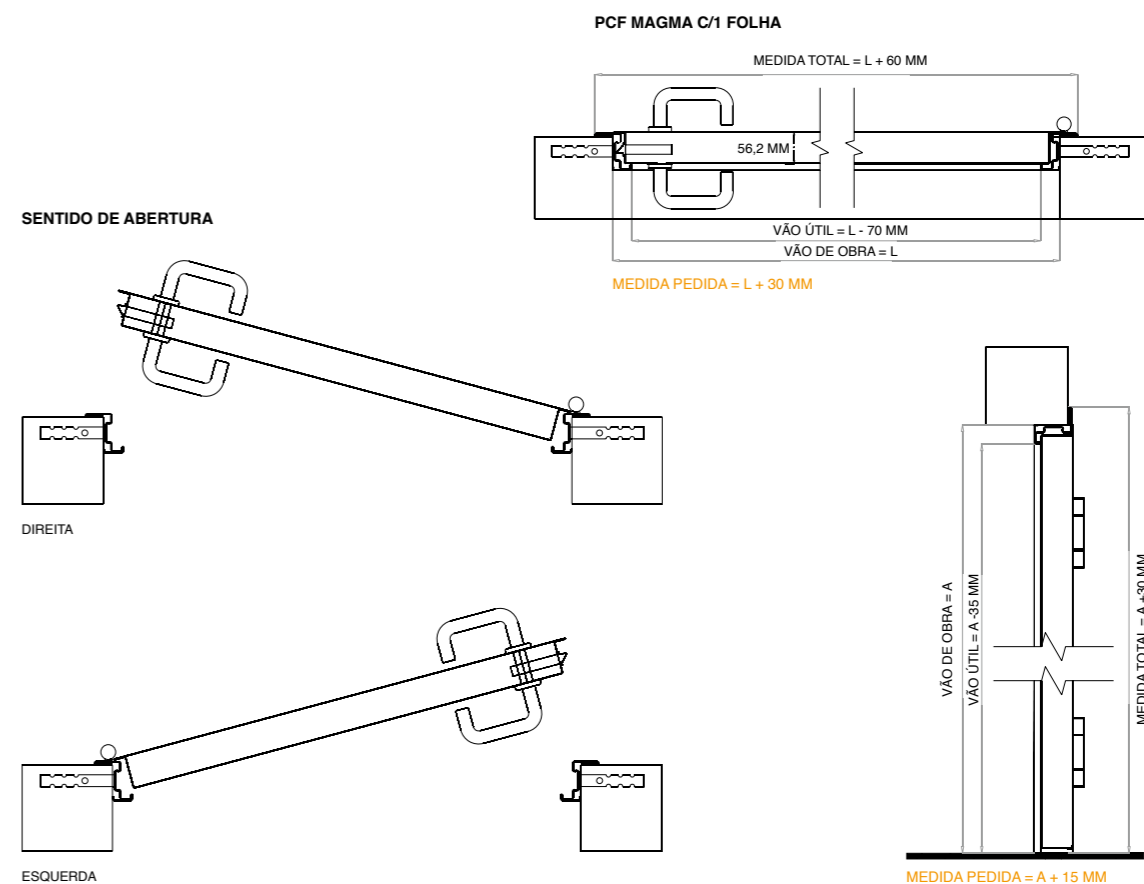
- As portas Corta-Fogo são de construção metálica e dispõem de um grau de resistência ao fogo de 60' minutos
- São construídas com duas chapas em aço galvanizado - 0,6mm de espessura - pré-lacado a branco Pirinéu. A espessura da folha é de 55mm, com um batente de 21mm de largura e 2,4mm de espessura.
- O interior da porta é composto por materiais isolantes térmicos - lã de rocha - que conferem à porta propriedades de resistência ao fogo.
- A porta é fabricada com duas dobradiças em aço galvanizado de 3mm de espessura e sistema de mola de auto-fecho.
- A dobradiça permite uma simples afinação em altura pois trabalha sob rolamentos de esferas.



- O aro é fabricado em chapa de aço galvanizado de 1,5mm de espessura com tratamento e lacagem a branco Pirinéu. Vem com três garras para chumbar em obra de cada lado da porta e são fabricadas de forma a poderem servir de suporte a um pré-aro.
- O aro da porta revestida a PVC é de cor castanha.
- Leva guarnição para os fumos quentes - fita intumescente.
- A porta é homologada segundo as normas europeias.



02 ESQUEMA DA PORTA MAGMA / OLIMPO



MAGMA DECOR CARVALHO



MAGMA DECOR FAIA



MAGMA BRANCO PIRINÉU



PORTAS CORTA-FOGO MAGMA / OLIMPO MEDIDAS



PORTA CORTA-FOGO METÁLICA 1 FOLHA "MAGMA/OLIMPO" MEDIDAS			
(1) medida pedida	(2) vão útil	(3) vão de obra	(4) medida total
largura x altura	largura x altura	largura (L) x altura (A)	largura x altura
800 x 2050	700 x 2000	770 x 2035	830 x 2065
900 x 2050	800 x 2000	870 x 2035	930 x 2065
1000 x 2050	900 x 2000	970 x 2035	1030 x 2035
1100 x 2050	1000 x 2000	1070 x 2035	1130 x 2035
800 x 2150	700 x 2100	770 x 2135	830 x 2165
900 x 2150	800 x 2100	870 x 2135	930 x 2165
1000 x 2150	900 x 2100	970 x 2135	1030 x 2135
1100 x 2150	1000 x 2100	1070 x 2135	1130 x 2135