



Azimut

Actuador electromecánico irreversible para puertas seccionales y basculantes de muelles hasta 2,25 m de altura y basculantes con contrapesos hasta 2,45 m (superficie máxima 8 m²). Fuerza de arranque 500 N (50 Kg)

Pulsador de comando externo y pantalla con display para modificar fácilmente las funciones de la centralita sin abrir la cubierta protectora

Programación en autoaprendizaje con memorización de tiempos, paro suave y fuerzas tanto para la apertura como para el cierre

Función de detección de obstáculos mediante sensor de corriente con umbral programable

Lámpara de iluminación de cortesía incorporada

Receptor 433,92 MHz incorporado que permite utilizar emisores de la serie PHOENIX

Funcionamiento silencioso: el sistema de arrastre por cadena se desliza en una guía lineal de chapa galvanizada

Para las conexiones del cuadro de maniobras consultar la sección correspondiente que empieza a la página 81



Atuador electromecânico para portas seccionadas e basculantes de mola até 2,25 m de altura e para portas basculantes de contrapesos até 2,45 m (superfície máxima 8 m²). Força máxima 500 N (50 Kg)

Comandos em painel externo com visor de led para uma fácil modificação das funções do quadro sem necessidade de abrir o cárter de proteção

Programação com auto-aprendizagem com memorização de tempos, diminuições de velocidade e forças (na fase de abertura e fecho)

Função de deteção de obstáculos por sensor amperométrico com limiar programável

Lâmpada de iluminação incorporada

Receptor 433,92 MHz incorporado que permite utilizar emissores série PHOENIX

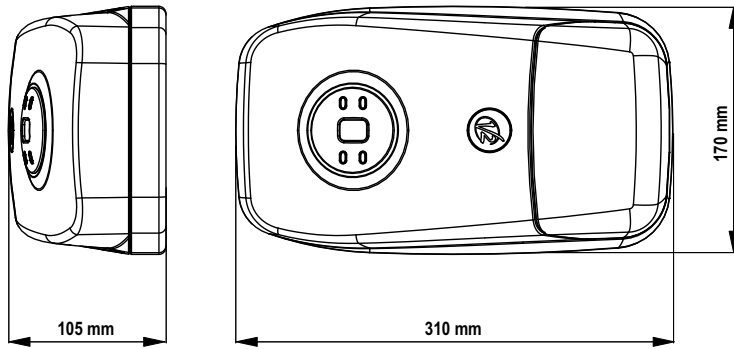
Funcionamento silencioso: o sistema de transporte por corrente corre em cima de uma corrediça linear em alumínio

Para as ligações do quadro elétrico consultar a seção dedicada que inicia na página 81

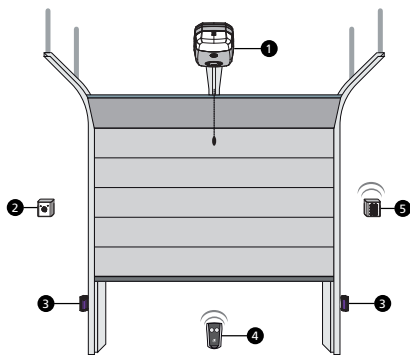
Modelo	Código	Descripción	Descrição
AZIMUT	25B001	24V - fuerza de arranque 500 N	24V - força máxima 500 N

Características técnicas

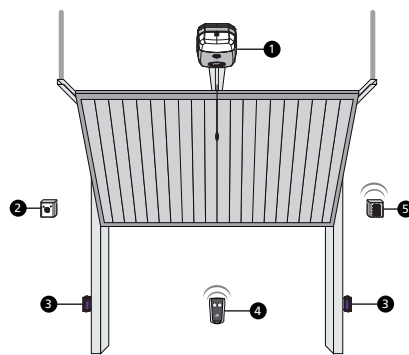
			AZIMUT
Alimentación	Alimentação elétrica	Vac / Hz	230 - 50
Potencia absorbida	Potência absorvida	W	100
Superficie puerta	Superfície porta	m ²	< 8
Fuerza de arranque	Força de impulso	N	500
Fuerza nominal	Força nominal	N	350
Velocidad media	Velocidade média	cm / s	11
Lámpara	Lâmpada	W	25
Temperatura de funcionamiento	Temperatura de funcionamento	°C	-20 ÷ +40
Ciclo de trabajo	Ciclo de trabalho	%	30
Grado de protección	Grau de proteção	IP	20
Peso motor	Peso motor	Kg	10
Fusibles de protección	Fusíveis de proteção	-	SOURCE= 2,5 A LIGHT = 2,5 A



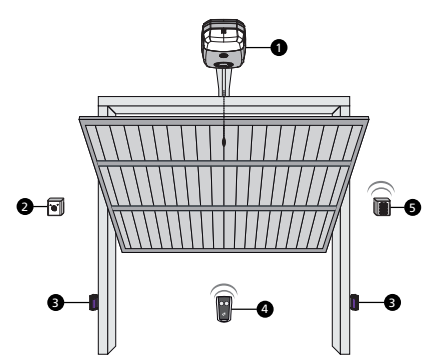
Puerta seccional
Porta seccionada



Puerta basculante de muelles
Porta basculante de molas



Puerta basculante con contrapesos
Porta basculante de contrapesos



1 Actuador AZIMUT, 2 Selector con llave, 3 Fotocélulas, 4 Emisor, 5 Selector digital via radio

1 Atuador AZIMUT, 2 Selector de chave, 3 Fotocélulas, 4 Emissor, 5 Selector digital via rádio

Accesorios • Acessórios



162504

Braço adaptador para portas basculantes a contrapesos no desbordantes

Braço adaptador para portas basculantes de contrapeso



163203

Soporte de fijación adicional

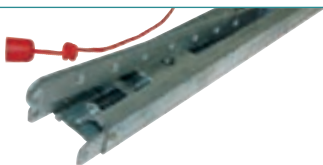
Suporte de fixação adicional



162518

Kit de desbloqueo con llave

Kit de desbloqueio com chave



Guía de cadena premontada

Perfil guia com corrente

Código	Longitud total <i>Comprimento total</i>	Segmentos de la guía <i>Segmentos da guia</i>	Altura máxima de la puerta <i>Altura máxima da porta</i>
163202	3 m	2	2240 mm
163204	3,3 m	2	2540 mm
163205	3,6 m	2	2840 mm
163201	3 m	1	2240 mm