



Axil

Actuador electromecánico irreversible de 230V y 24V para cancelas batientes con hojas hasta 2,8 m de longitud

Llave personalizada para acceder al mecanismo de desbloqueo (con su propia llave)

Todos los modelos de la gama Axil están equipados con topes mecánicos de apertura

Práctico compartimento para las conexiones eléctricas. Condensador de arranque ya cableado

Atuador electromecânico irreversível de 230V e 24V para portões de batente com folhas até 2,8 m de comprimento

Chave personalizada para o acesso ao sistema de desbloqueio (com a su própria chave)

Todos os modelos da gama Axil estão equipados com fim de curso mecânico na fase de abertura

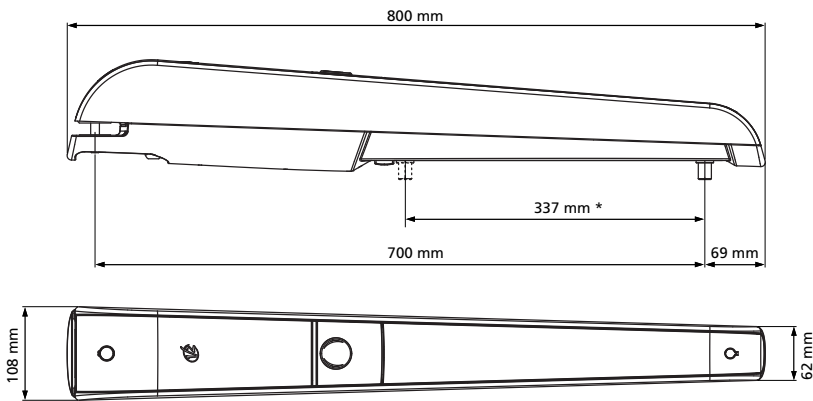
Práctico compartimento para as ligações elétricas. Condensador de arranque já conectado



Modelo	Código	Descripción	Descrição
AXIL	22J001	230V - tope mecánico en apertura	230V - fim de curso mecânico de abertura
AXIL-FC	22J002	230V - final de carrera eléctrico en apertura	230V - fim de curso elétrico de abertura
AXIL-ECD	22J003	230V - encoder	230V - encoder
AXIL-24V	22J005	24V - encoder	24V - encoder

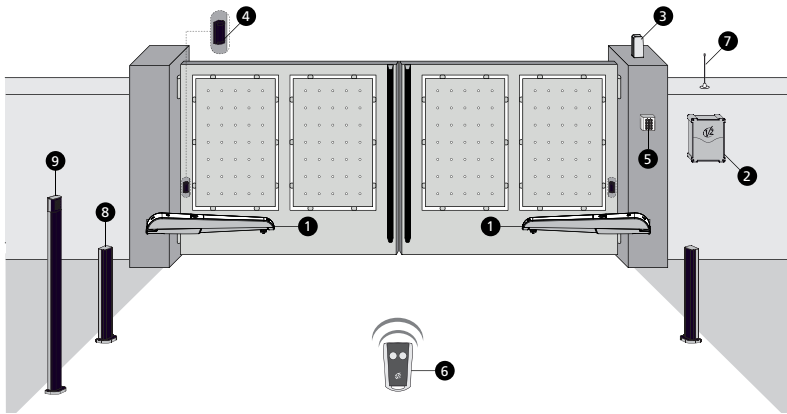
Características técnicas

			AXIL-230V	AXIL-24V
Longitud máx. hoja	Comprimento máx. da folha	m	2,8	2,8
Peso máx. hoja	Peso máx. da folha	Kg	300	300
Alimentación	Alimentação elétrica	Vac - Hz	230 - 50	24 Vdc
Absorción en vacío	Absorção em vazio	A	0,8	1,0
Absorción con carga	Absorção máx.	A	1,1	8,0
Potencia máx.	Potência máx.	W	230	200
Condensador	Condensador	µF	6,3	-
Carrera máx. de arrastre	Curso máx. de arrasto	mm	350	350
Velocidad de arrastre	Velocidade de arrasto	m/s	0,016	0,02 ÷ 0,012
Empuje máx.	Impulso máx.	N	1700	1700
Temperatura de funcionamiento	Temperatura de funcionamento	°C	-30 ÷ +55	-30 ÷ +55
Grado de protección	Grau de proteção	IP	44	44
Ciclo de trabajo	Ciclo de funcionamento	%	35	60
Peso motor	Peso motor	Kg	7,5	7,5



* NOTA: instalando también el tope mecánico en cierre esta cota se reduce a 316 mm

* NOTA: instalando também a paragem mecânica em fechamento, esta cota se reduz a 316 mm



- | | |
|---|--|
| 1 Actuator AXIL | 1 Atuador AXIL |
| 2 Cuadro de maniobras | 2 Quadro elétrico |
| 3 Lámpara de señalización | 3 Pirilampo |
| 4 Fococélulas | 4 Fococélulas |
| 5 Selector con llave | 5 Selector de chave |
| 6 Emisor | 6 Emissor |
| 7 Antena | 7 Antena |
| 8 Fococélulas con columnas | 8 Fococélulas para columnas |
| 9 Selector digital via radio de columna | 9 Selector digital via rádio em coluna |

Accesorios • Acessórios



162223

Tope mecánico en cierre

Fim de curso mecânico de fecho



162224

Soporte anterior para atornillar

Suporte dianteiro de enroscar



162225

Soporte posterior para atornillar

Suporte traseiro de enroscar



ACC009

Cartel de advertencia

Placa sinalizadora